

## Sorkapcsokkal

### RK 0207 T



- 0,75–2,5 mm<sup>2</sup>, Cu

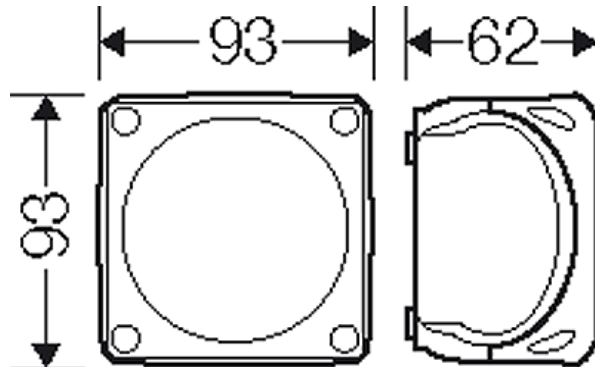


- 7 db WKM 2,5/15 sorkapoccsal
- Kapcsónként 2 x 0,5–2,5 mm<sup>2</sup> f, 2 x 0,5–4 mm<sup>2</sup> sol vagy 2 x 1,5–2,5 mm<sup>2</sup> s, a részletes kapocstechnikát ld. a DK-kábelösszekötő dobozok fejezet Műszaki adatok részében
- Wieland gyártmányú sorkapcsok
- Írható sorkapocsjelölő
- Kábelbevezető tömszelencék alkalmazása esetén eltávolítható rugalmas tömítőmembránok, tömítési tartomány Ø 6,0–15,0 mm
- 1db kábelbevezetési lehetőség a doboz alján, tömítési tartomány Ø 6,0–15,0 mm
- A fedélzáró segédeszköz nélkül plombálható
- Fedéltartó szál és fali rögzítéshez való külső felerősítő fülek mellékelve
- Színárnyalat: szürke, RAL 7035
- A nyitott membránok lezárásához használjon EDK típusú kábelbevezetőt. Védettség = IP 66.

Névleges szigetelési feszültség:	U <sub>i</sub> = 500 V a.c./d.c.
Névleges áramerősség:	24 A
Alapanyag	PP (polipropilén)
Védettség	IP 66
Szélesség:	93 mm
Magasság:	93 mm
Mélység:	62 mm
Tömeg:	0,145 kg
A kapocs meghúzási nyomatéka:	0,4 Nm

## Rajzok

Méreterajz



## Sorkapcsokkal

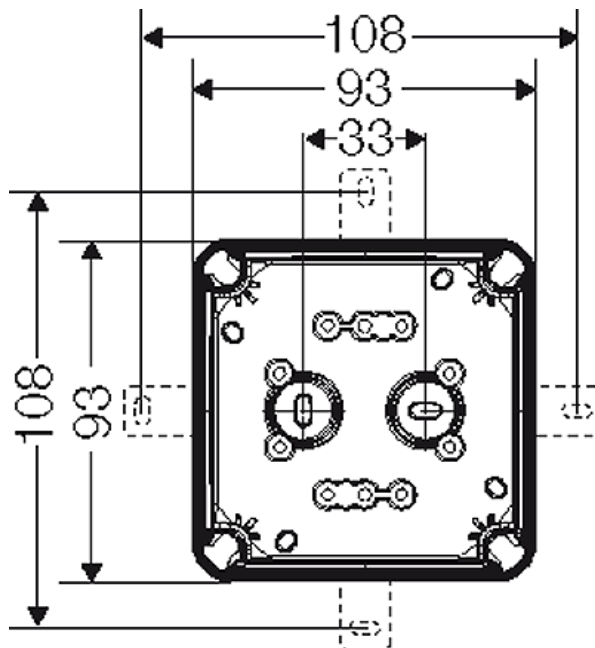


### RK 0207 T

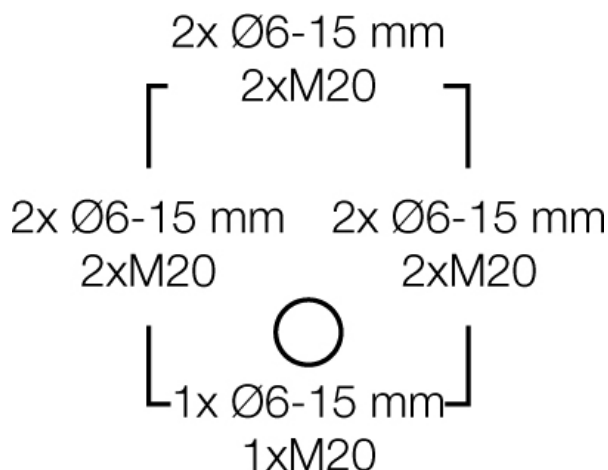
- 0,75–2,5 mm<sup>2</sup>, Cu

IP  
66

Részletes méretek




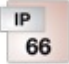
házfalak



### Üzemi és környezeti feltételek

Alkalmazási terület	Alkalmos beltéri és/vagy védett kültéri felhasználásra.
Környezeti hőmérséklet	24 órás középérték + 35 °C Maximális érték + 40 °C Minimális érték - 25 °C
Relatív páratartalom	50% 40 °C-nál rövid idejű 100% 25 °C-nál
Tűzvédelem belső hibák esetén	A vonatkozó szabványok és törvényi előírások a villamos készülékekkel szemben az alábbi követelményeket támasztják Minimális követelmények – IEC 60695-2-11 szerinti izzítószálás vizsgálat: – 650 °C a szekrényekre és vezetékbecötésekre – 850 °C az áramot vezető alkatrészekre

## Sorkapcsokkal

	<p><b>RK 0207 T</b></p>	
	<ul style="list-style-type: none"> <li>• 0,75–2,5 mm<sup>2</sup>, Cu</li> </ul>	

Égési jellemzők	IEC 60695-2-11 szerinti izzítószálas vizsgálat: 750 °C UL Subject 94: V-2 Nem gyúlékony, nehezen éghető Önkioltó
Mechanikai igénybevétel elleni védetség foka	IK07 (2 Joule)
Toxikológiai jellemzők	halogénmentes Szilikonmentes A kábelek és szigetelt vezetékek IEC 60754-2 szabvány szerinti bevizsgálása (égesgázok általi korrózió) alapján "halogénmentes".
Megjegyzés	Az alapanyag tulajdonságait lásd a műszaki adatoknál.